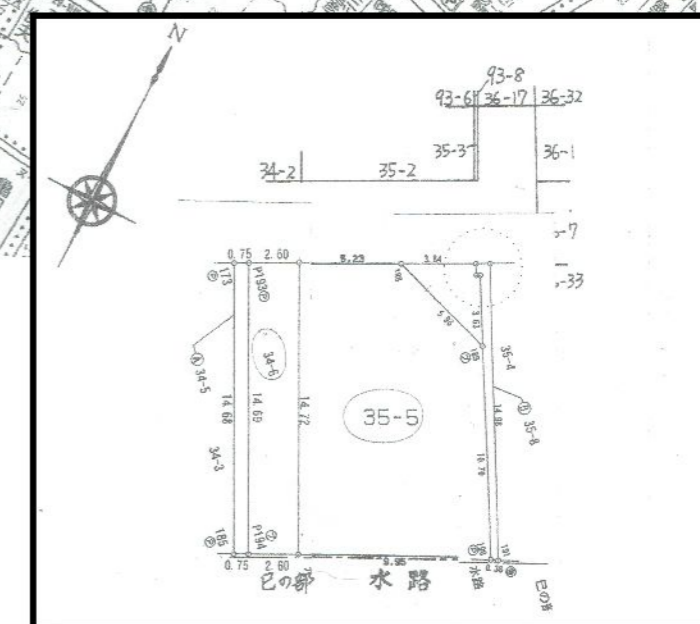
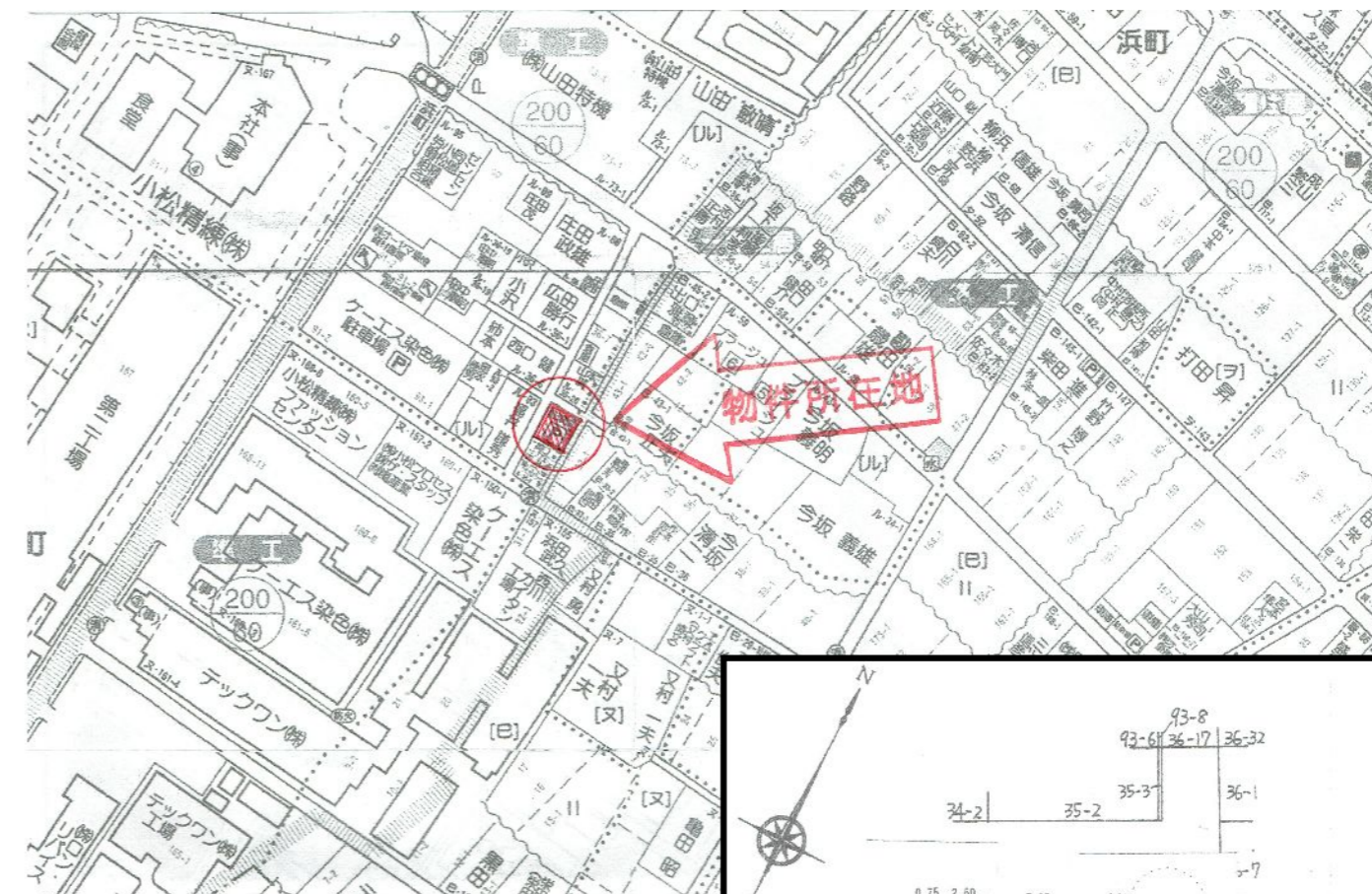


物件案内書

種別	売土地		
価格	価格	坪単価	内消費税
	300万円	5.74	万円
所在地	能美市浜町ル35-5 外		小学校 浜 中学校 根上
所在地備考			
住居表示			
土地	面積	172.59 m ² (52.20 坪)	土地権利 所有権
	地目	宅地	建 / 容 60% / 200%
	現況	更地	条件等
道路	角地	中間画地	国土法届
	道路幅員	約4m	私道負担
	間口	約13m	道路種別 公道 (42条2項道路)
交通	最寄交通機関	()	舗装 有り
	最寄施設		
建物 / 設備	区分	住居	建築年月
	構造		延床面積
	間取		電気 北陸電力
	間取内訳		ガス LPG
			飲水 上水道 (工事要)
			排水 下水道 (工事要)
その他	引渡日	相談	負担金
	特徴		都市計画 非線引き
	取引態様	仲介	用途地域 準工
	備考	前面道路に上水道本管 (75mm)、下水道本管敷設有り	



雅不動産

免許番号 石川県知事(1)第3990号

〒923-0034 石川県小松市長田町口68-1

TEL 0761-58-0223 FAX 0761-58-0224

URL <http://www.miyabi-estate.net>